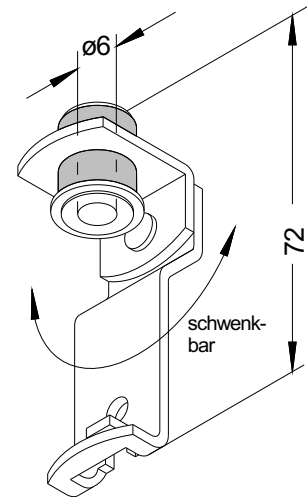
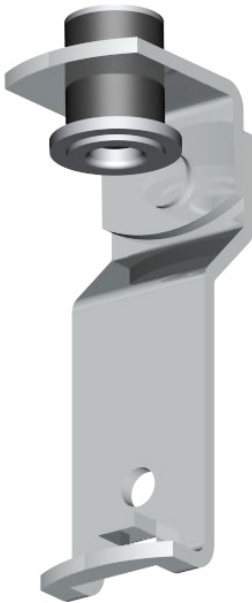
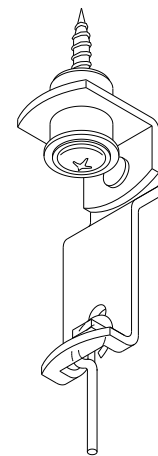


DECKENHÄNGERTyp **50 Pro**

DP 31 28 260

**Montagebeispiel**

Artikel	Artikelnummer
50 Pro	20017645

**Technische Daten**

Einfügungsdämmung: 40 db (A)
 max. Zugbelastung: 200 N

Beschreibung

Der Deckenhänger Typ 50 Pro wird zur Montage von akustisch wirksamen Unterdecken verwendet. Die Körperschallübertragung von der Unterdecke auf den Baukörper bzw. vom Baukörper auf die Unterdecke wird durch den Typ 50 Pro verhindert.

Die Montage am Baukörper wird durch wegklappen des unteren Metallbügels vereinfacht. Anschließend wird das Drahtstück in den unteren Bügel eingehängt und mit der Unterdecke verbunden.

Lieferform

verzinkt

Bevorzugter Anwendungsbereich

Zwischendeckenbau