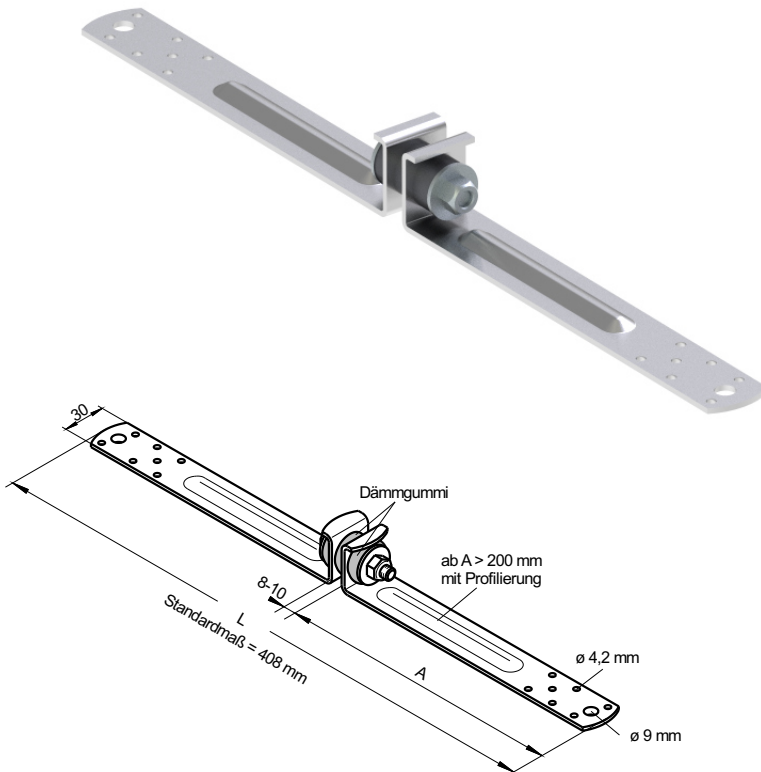
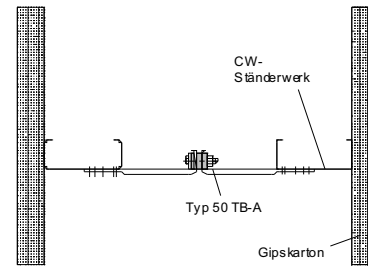


# TRENNWANDHALTER

Typ 50 TB-A

zur schallentkoppelnden Verbindung von Gipskartonwänden

## Montageanordnung



L-Maß [mm]	Artikelnummer	VE/St.
140	22 03 0750	100
200	20 01 9922	100
250	20 01 0871	100
300	20 01 0958	100
350	20 02 0984	100
408	20 01 1398	100
500	20 01 4707	100
700	20 02 7629	100
800	20 02 1957	100
870	20 02 7628	100
Andere Längen auf Anfrage		

### Technische Daten

Einfügungsdämmung: 21 db (A)  
 max. Zugbelastung: 500 N  
 Bruchlast: > 6000 N  
 Federkonstante: 100 N/mm  
 Federimpedanz (250 Hz):  $2,8 \cdot 10^5$  g/s

### Beschreibung

Der Trennwandhalter Typ 50 TB-A ist ein schallentkoppelndes Verbindungselement, welches speziell für Trennwände aus Gipskarton in Verbindung mit CW- Ständerwerkprofilen entwickelt wurde. Die Befestigung zeichnet sich durch besonders einfache Montage mit geringem Materialaufwand aus. Die Schallentkopplung stammt aus der bewährten dipa Dämmteiltechnik mit werkseitig vorgespannten Dämmelementen. Die besonders biegesteife Ausführung erlaubt im Bereich der Dämmelemente eine annähernd gelenkartige Verbindung, sodass die Dämmgummis optimal vorgespannt werden können. Durch diesen Effekt wird eine hohe Einfügungsdämmung auch im niedrigen Frequenzbereich erreicht.