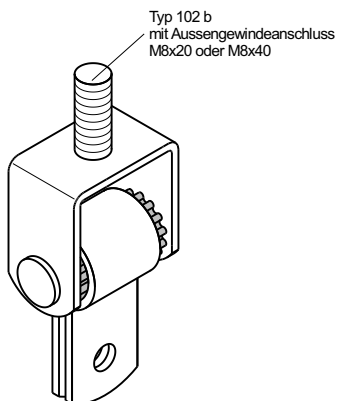


Alle Maße in mm

Ausführungsvariante



Artikel	Gewindeanschluss	Artikelnummer
Typ 102 b M 8 verz.	M 8 Innengewinde	20012037
Typ 102 b M10 verz.	M10 Innengewinde	20023288
Typ 102 b M8x20 verz.	M8x20 Aussengewinde	20001020
Typ 102 b M8x40 verz.	M8x40 Aussengewinde	20001021

Technische Daten

Einfügungsdämmung: 18 db (A)
 max. Zugbelastung: 1000 N
 Bruchlast: > 6000 N
 Federimpedanz (250 Hz): $6,3 \cdot 10^5$ g/s

Beschreibung

Körperschalldämmendes Befestigungselement zur Befestigung hängender Einbauteile wie z. B. Rohrleitungen, Unterdecken und Lüftungskanäle. Das mit Vorspannung vernietete Profilgummi erfüllt die Anforderungen der DIN 4109 sicher und **dauerhaft**. Alterung und Aushärten durch hochtemperierte Rohrleitungen und somit Minderung der Körperschalldämmung ist ausgeschlossen. Das Dämmteil lässt Pendelbewegungen zu und ist somit auch als Gleitbefestigung zu betrachten. Rohrschubkräfte werden nicht in den Baukörper übertragen.

Lieferform

verzinkt,
 mit Innengewinde M8 oder M10 bzw. Aussengewindeanschluss M8x20, M8x40

Kombinationsmöglichkeiten mit Typ

112, 113, 114, 1210, 1030

Bevorzugter Anwendungsbereich

Sanitär- und Heizungstechnik

