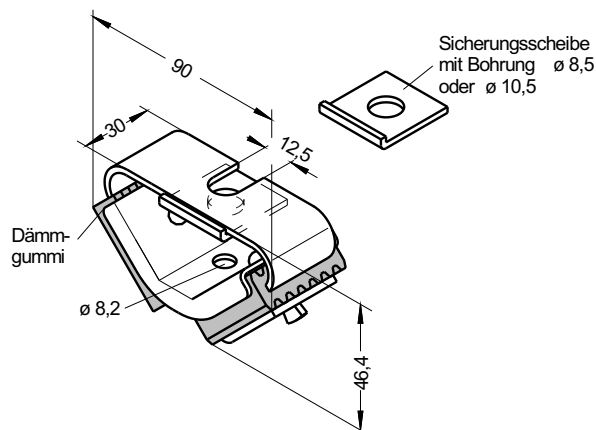
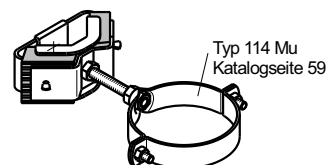
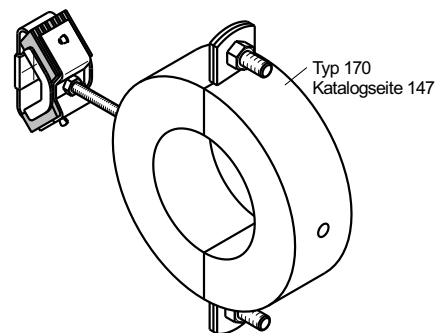


Anwendungsbeispiele



Technische Daten

Einfügungsdämmung: 20 db (A)
 max. Zugbelastung: 1500 N
 Bruchlast: 10000 N

Artikel	Artikelnummer
Typ 106 / 8,5	20011241
Typ 106 / 10,5	20001034

Beschreibung

Körperschalldämmendes Befestigungselement zur Befestigung von Einbauteilen jeglicher Art, wie z. B. Schalldämpfer, Lüftungskanäle, Ventilatoren oder auch als Befestigung von Sammeltraversen z. B. in Verbindung mit Halfenschienen. Die Befestigung von Lüftungskanälen oder Schalldämpfern kann wahlweise mit dem Dämmteil 106 direkt, oder mit dem Dämmteil 106 Form U (s. nächste Seite) als Flanschverbindung erfolgen. Die spezielle Sicherungsscheibe ermöglicht es das Einbauteil inkl. fertig montiertem Dämmteil unter die bereits am Dübel angebrachte Sicherungsscheibe zu schieben. Nachdem anschließend der Dübel auf sein vorgeschriebenes Anzugsmoment gebracht wird, umkrallt die Sicherungsscheibe (s. Abb.) das Dämmteil und verhindert somit ein Herausrutschen der Befestigung. Nicht zuletzt durch diese sehr sichere Lösung hat die Befestigung unter der Typenbezeichnung 130 eine Zulassung vom Bundesamt für Zivilschutz als schocksichere Befestigung erhalten. Das dipa-Dämmteil Typ 106 ist - wie alle dipa Konstruktionen - abrissicher, das heißt auch nach Vernichtung der Gummifeder z. B. durch Feuer stellt es immer noch eine sichere Befestigung dar. Die Dämmteile Typ 106 und 106 U eignen sich als **Wand-, Decken- oder Bodenbefestigung**.

Lieferform

verzinkt

Bevorzugter Anwendungsbereich

Luft- und Klimatechnik

