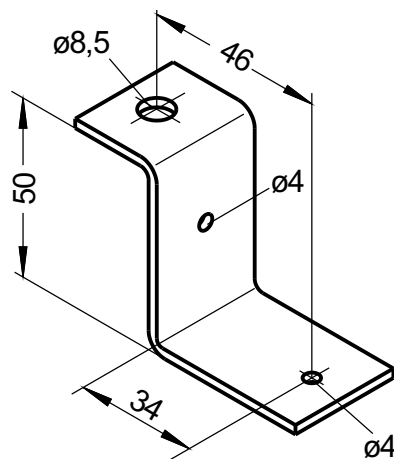
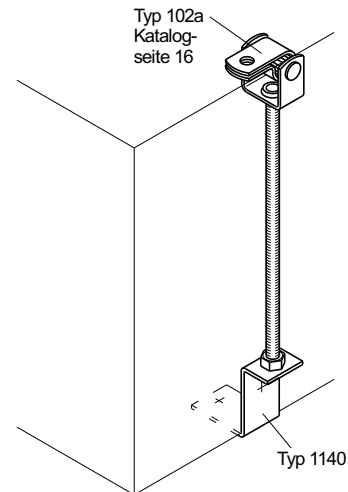


## Anwendungsbeispiel



Alle Maße in mm

Artikel	Artikelnummer
1140	30004740

**Beschreibung**

Befestigungselement zur Halterung von Rechtecklüftungskanälen für Gewindestabanbindung M8. Der dipa Kanalhalter 1140 ergibt in Verbindung mit dem dipa Dämmteil 102 a eine Körperschalldämmende Befestigungseinheit (siehe Technische Daten Typ 102 a).

**Lieferform**

verzinkt, mit 8,5 mm Bohrung

**Kombinationsmöglichkeiten mit Typ**

102 a

**Bevorzugter Anwendungsbereich**

Luft- und Klimatechnik

