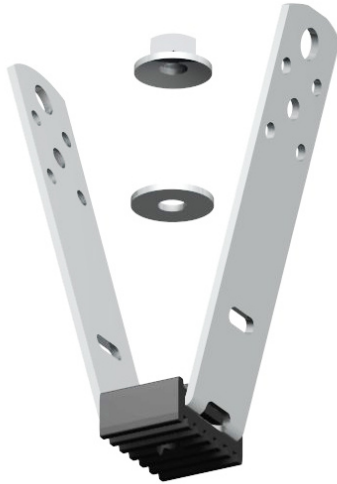


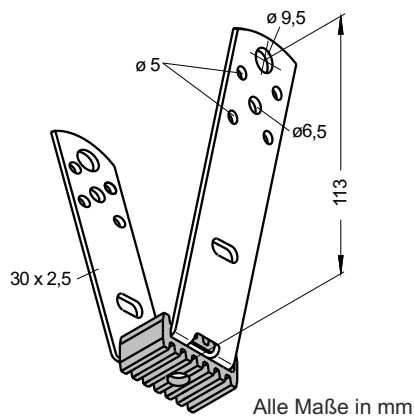
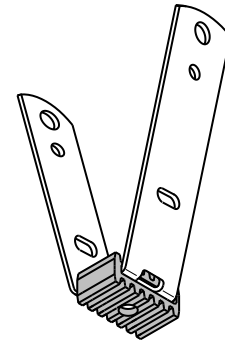
TRAPEZDECKENHALTERTyp **60 AL**

DBP 3818220.3

dipa

mit U-Scheibe
oder
Scheibenmutter

Lochbild Edelstahlausführung



| Artikel | Artikelnummer | Beschreibung |
|---------|---------------|--|
| 60 AL | 21021257 | verzinkt, für M8 mit einer U-Scheibe |
| 60 AL | 21023262 | verzinkt, mit einer Scheibenmutter M8 |

Technische Daten

Einfügungsdämmung: 20 db (A)
 max. Zugbelastung: 500 N
 Bruchlast: 5500 N

Beschreibung

Befestigungselement zur Halterung von Rechtecklüftungskanälen, Rohren usw. mit körperschalldämmender Gummidämmplatte für Gewindestabanbindung M8 mit Scheibenmutter bzw. mit Unterlegscheibe und Sechskantmutter. Die Konstruktion ermöglicht leichtes Anpassen an unterschiedliche Trapezdecken. Der Gummizentriering sowie die starke Profilierung der Gummidämmplatte sind die entscheidenden Voraussetzungen für die einwandfreie Schallentkopplung.

Lieferform

verzinkt, mit einer U-Scheibe nach DIN 9021 oder mit einer Scheibenmutter M8 nach DIN 53010

Bevorzugter Anwendungsbereich

Luft-, Klima-, Sanitär- und Heizungstechnik

