

ROHRSCHELLE

zweiteilig, ohne und mit Elastomereinlage
schwere Ausführung

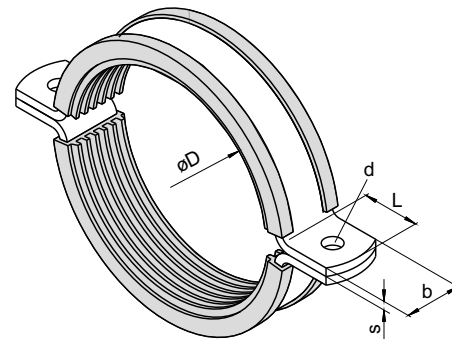
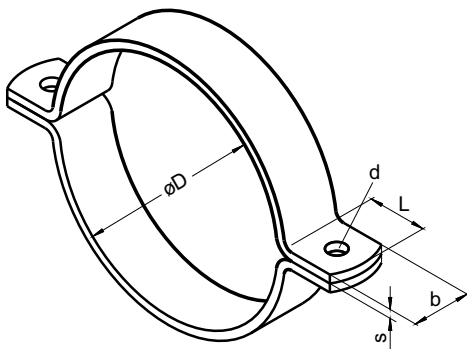
Typ **114 S**
114 S Gu



Typ **114 S**



Typ **114 S Gu**



Alle Maße in mm

Material b x s	øD	d	L
40x6,0	60.3 76.1 fortlaufende Rohrdurchmesser bis 168.3	13,0	40
50x6,0	219.1 236.0 fortlaufende Rohrdurchmesser bis 273.0	18,0	50
60x8,0	323.9 355.6 fortlaufende Rohrdurchmesser bis 711.0	23,0	60
Weitere Durchmesser auf Anfrage. Geben Sie bitte bei Anfragen den genauen Rohrdurchmesser an.			



Lieferform

schwarz, gal. verzinkt, feuerverzinkt,
Edelstahl Wst.-Nr. 1.4301 oder 1.4571

