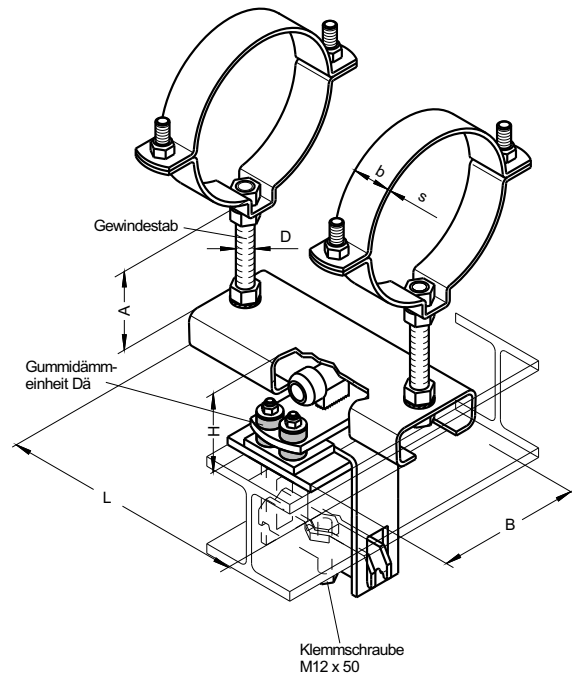
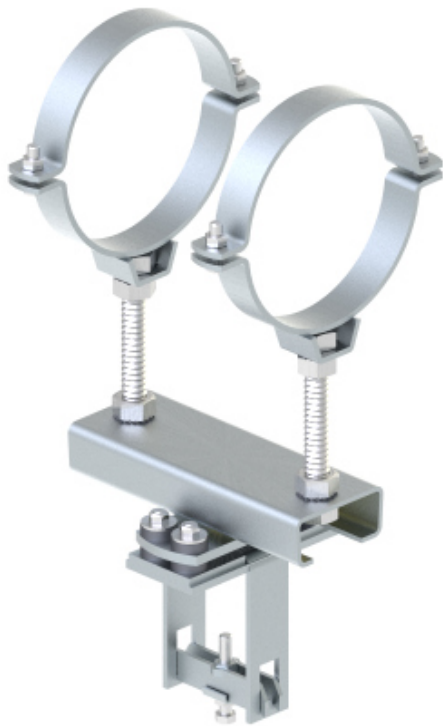


ROLLENZWANGLAGER

zur Trägeranbindung an HEA/HEB-Träger
mit Schalldämmung

Typ 118 ZA-I



alle Maße in mm

Gr.	Rohr ø	b x s	A Standard	L	D	für Träger	B	H	Dä Stck
2	108.0	40x4,0	120	250	M16	HEA/HEB 100 - 160	150	82	4
	114.3								
	133.0								
	139.7								
	159.0								
	168.3								
3	193.7	50x8,0	180	300	M24	bitte Trägergröße angeben	200	94	4
	219.1								
	244.5								
	267.0								
	273.0								
	298.5								

Weitere Rohrdurchmesser und A- Maße auf Anfrage. Geben Sie bitte bei Anfragen den genauen Rohrdurchmesser, das gewünschte A- Maß und die Trägergröße an.



Bestellangaben:

z. B.

Typ...

118 ZA-I

Durchmesser...

ø219.1

A- Maß...

A= 180

Oberfläche...

feuerverzinkt

Träger

HEB 100