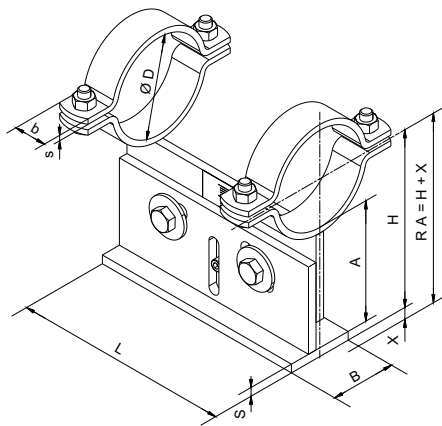
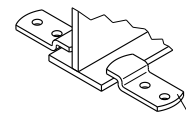


Typ 121 T hv



Zubehör



Z-Niederhalter
z.B. Typ 300 Z zum Anschrauben
s.S. 129

X - Höhe der Gleitauflage

Bitte berücksichtigen Sie bei der Planung die Bauhöhe X eventueller Gleitauflagen

Alle Maße in mm

Typ 121 T hv								
Ø D	b x s	L	B x S	A Isolierdicke	H	Schrauben	Artikel Nr. galv. verz.	Artikel Nr. feuerverz.
26.9	30 x 5	150	60 x 6	100 - 142	120 - 162	M10 x 30	24025966	24025967
33.7	30 x 5	150	60 x 6	100 - 142	123 - 165	M10 x 30	24025968	24025969
42.4	30 x 5	150	60 x 6	100 - 142	127 - 169	M10 x 30	24025970	24025971
48.3	30 x 5	150	60 x 6	100 - 142	130 - 172	M10 x 30	24025972	24025973
60.3	30 x 5	200	60 x 8	100 - 142	138 - 180	M10 x 30	24025974	24025975
76.1	30 x 5	200	60 x 8	100 - 142	146 - 188	M10 x 30	24025976	24025977
88.9	30 x 5	200	60 x 8	100 - 142	153 - 195	M10 x 30	24025978	24025979
114.3	40 x 6	200	80 x 8	101 - 143	166 - 208	M12 x 40	24025980	24025981
139.7	40 x 6	200	80 x 8	101 - 143	179 - 221	M12 x 40	24025982	24025983
168.3	40 x 6	250	100 x 8	111 - 153	203 - 245	M12 x 40	24025984	24025985
219.1	50 x 6	300	120 x 10	111 - 153	231 - 273	M16 x 50	24025986	24025987
273.0	50 x 6	300	120 x 10	111 - 153	258 - 300	M16 x 50	24025988	24025989
323.9	50 x 6	300	140 x 10	111 - 153	283 - 325	M16 x 50	24025990	24025991
355.6	50 x 6	300	140 x 10	111 - 153	299 - 341	M16 x 50	24025992	24025993
406.4	50 x 8	300	140 x 10	113 - 155	326 - 368	M16 x 50	24025994	24025995
508.0	50 x 8	300	140 x 10	113 - 155	377 - 419	M16 x 50	24025996	24025997

Weitere Durchmesser und A-Maße auf Anfrage. Geben Sie bitte bei Anfragen den genauen Rohrdurchmesser und das A-Maß an.

Lieferform

Werkstoff Nr. 1.0038 in gal. verzinkt oder feuerverzinkt.
Auch in Edelstahl Wst. Nr. 1.4301 und 1.4571 lieferbar.

Gleitauflagen / Gleitführungen

passende Gleitauflagen Typenreihe 301, 302, 302 T-SH, 300 Z



Festpunkte

passende Festpunkte: Typ 116 S, 116 SK, 116-305P/S-I



Bestellangaben: Typ...
z. B. 121 T hv

Durchmesser...
Ø60.3

A- Maß...
A=90-132

Oberfläche...
galv. verzinkt

Artikelnummer...
24025974