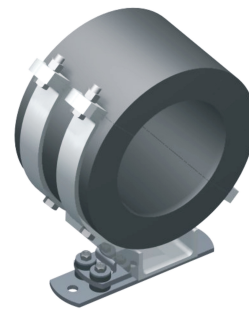


**GLEITANSCHRAUBPLATTE**

Typ 190 SA

mit Schalldämmung

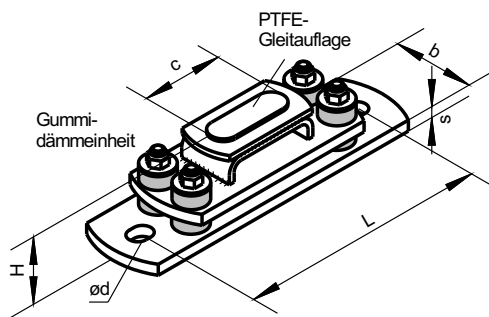
dipa

**Anwendungsbeispiel**

Kombination  
Gleitanschraubplatte Typ 190 SA  
mit Kältegleitlager Typ 171-2  
Katalogseite 156

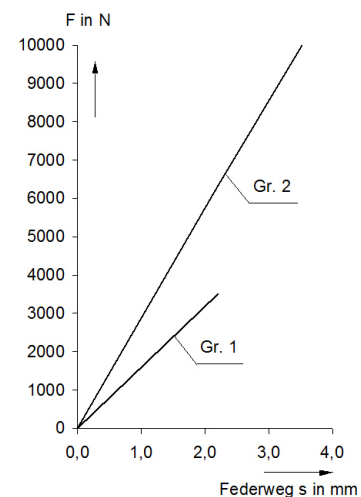
**Federkennlinien**

(Einfederung) der Gummidämmeinheit  
Gummiplattenstärke = 10 mm



Alle Maße in mm

Gr.	Artikelnummer feuerverzinkt	b x s	d	c	H	L
1	25004682	60x8	LL14x18	60	49	180
2	25004683	80x8	18	80	57	245

**Beschreibung**

Die dipa- Gleitanschraubplatte Typ 190 Form SA stellt ein Gleit-Rohraufleger für unsere Typenreihe 171 und 180 dar. Dieses Auflager ist gleichzeitig ein Schallentkopplungselement mit integrierter PTFE- Gleitauflage. Die 6 mm hohe PTFE- Einlage ist in einem 4 mm starken Stahlrahmen eingefasst, der auf der Stahlplatte verschweißt ist. Zur dauerhaften Erfüllung der DIN 4109 sind die vier Dämmeinheiten auf einer Grundplatte – also nicht der direkten Hitzeeinwirkung ausgeliefert – verschraubt.

**Lieferform**

Werkstoff Nr.: 1.0038, Oberfläche: verzinkt

**Bevorzugter Anwendungsbereich**

Klima- und Kältetechnik, Fernwärme



**Bestellangaben:** Typ... Größe... Oberfläche... Artikelnummer  
z. B.: 190 SA Gr.2 feuerverzinkt 25004683