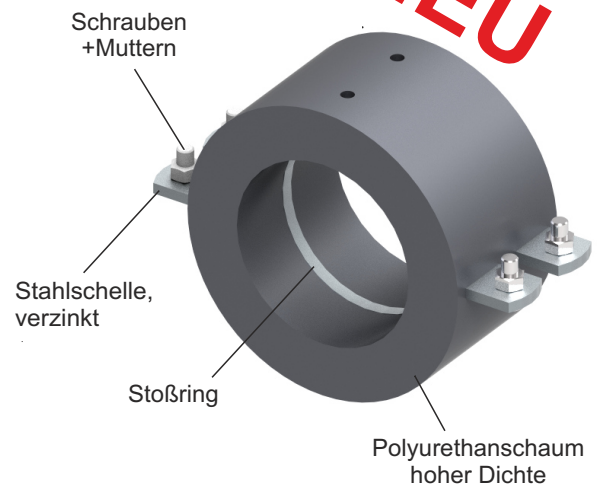
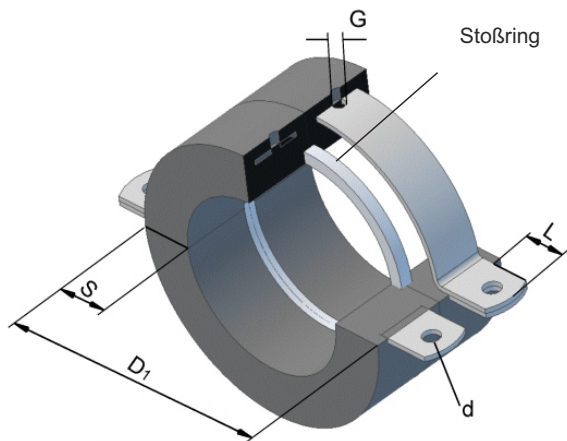


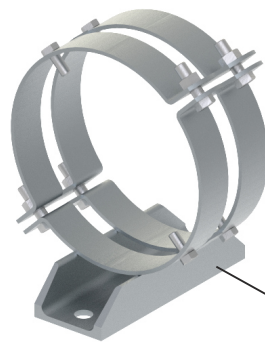
KÄLTEROHRSCHELLE

Typ 170 F

zur Festpunktmontage mit integriertem Stoßring



Abbildung=Lieferumfang



Passende
Unterkonstruktion Typ 173
(nicht im Lieferumfang)

Alle Maße in mm

Artikel Nummer	Rohr ø	D ₁	d	L	S	G
26027137	60,3	120	11,0	30	30	M10
26027138	76,1	136	11,0	30	30	M10
26027139	88,9	150	11,0	30	30	M10
26027078	114,3	194	14,0	40	40	M10
26027077	139,7	220	14,0	40	40	M10
26027076	168,3	248	14,0	40	40	M12
26027075	219,1	339	18,0	55	60	M16
26027074	273,0	393	18,0	55	60	M16

Artikel Nummer	Rohr ø	D ₁	d	L	S	G
26027073	323,9	444	23,0	60	60	M20
26027143	355,6	476	23,0	60	60	M20
26027072	406,4	526	23,0	65	60	M24
26027144	457,2	577	23,0	65	60	M24
26027145	508,0	628	23,0	65	60	M24
26027146	610,0	730	23,0	68	60	M24
26027147	711,0	841	23,0	68	65	M24
26027483	813,0	943	23,0	68	65	M24

Beschreibung

Die Kälterohrschelle Typ 170 F ist eine 2-teilige Kälteschelle. In Verbindung mit der Unterkonstruktion Typ 173 ist sie als Kältefestpunktschelle geeignet. Der mitgelieferte Stoßring wird bauseits auf der Rohrleitung verschweißt. Die Belastungsangaben entnehmen Sie bitte Katalogseite 170.

Kombinationsmöglichkeiten

Serie 171, Unterkonstruktion Typ 173

Bevorzugter Anwendungsbereich

Kälteleitungen bis -30°C

Lieferform

Stahlbügel verzinkt



Weitere Durchmesser auf Anfrage. Geben Sie Bitte bei Anfragen den genauen Rohrdurchmesser an.



Bestellangaben: Typ...
z. B. 170F

Durchmesser...
ø139.7

D₁ - Maß...
D₁= 220

Oberfläche Stahlbügel
verzinkt

Artikelnummer
26027077