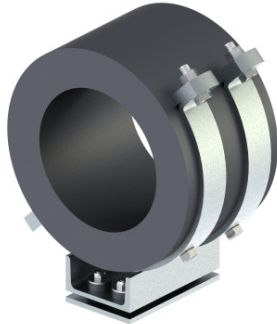
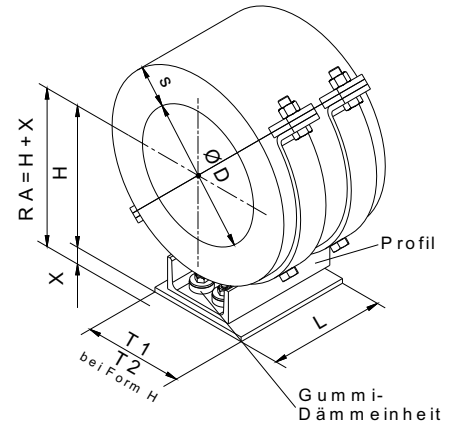
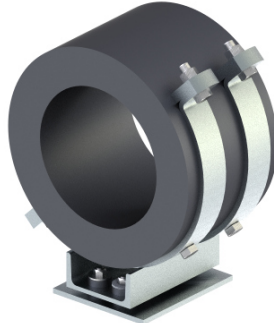


Typ 171-2 A
2 schellig



Typ 171-2 A-H
2 schellig mit Halteprofil



X = Höhe der Gleitauflage

Bitte berücksichtigen Sie bei der Planung die Bauhöhe X eventueller Gleitauflagen

Alle Maße in mm

ØD	s	L	H ± 2	Schrauben	U- Profil	Typ 171-2 A			Typ 171-2 A-H		
						T1	Artikel Nr. gal. verz.	Artikel Nr. feuerverzinkt	T2	Artikel Nr. gal. verz.	Artikel Nr. feuerverzinkt
21,3	30	155	81	M 6x20	40	40	26025047	26025113	90	26023779	26019000
26,9	30	155	81	M 6x20	40	40	26025048	26025114	90	26023780	26019001
33,7	30	155	84	M 6x20	40	40	26025049	26025115	90	26023781	26019002
42,4	30	155	92	M 6x20	40	40	26025050	26025116	90	26023782	26019003
48,3	30	155	92	M 6x20	40	40	26025051	26025117	90	26023783	26019004
57,0	30	185	102	M 10x30	50	50	*	*	90	*	*
60,3	30	185	102	M 10x30	50	50	26025052	26024945	100	26023784	26019005
70,0	30	185	113	M 10x30	60	60	*	*	110	*	*
76,1	30	185	113	M 10x30	60	60	26025053	26024946	110	26023785	26019006
88,9	30	185	121	M 10x30	60	60	26025054	26024947	110	26023786	26019007
108,0	40	120	158	M 12x40	80	80	*	*	130	*	*
114,3	40	120	158	M 12x40	80	80	26025055	26024948	130	26023787	26019008
133,0	40	120	172	M 12x40	80	80	*	*	130	*	*
139,7	40	120	172	M 12x40	80	80	26025056	26024949	130	26023788	26019009
159,0	40	120	183	M 12x40	100	100	*	*	150	*	*
168,3	40	120	188	M 12x40	100	100	26025057	26015995	150	26023789	26019010
193,7	60	200	229	M 16x50	120	120	*	*	170	*	*
219,1	60	200	242	M 16x50	120	120	26025058	26022299	170	26023790	26019011
267,0	60	200	267	M 16x50	120	120	*	*	170	*	*
273,0	60	200	270	M 16x50	120	120	26025059	26022300	170	26023791	26019012
323,9	60	200	299	M 20x60	140	140	26025060	26019076	200	26023792	26019013
355,6	60	200	316	M 20x60	140	140	26025061	26019077	200	26023793	26020917
368,0	60	200	321	M 20x60	140	140	*	*	200	*	*
406,4	60	240	342	M 20x60	140	140	26025062	26024951	200	26023794	26024952
457,2	60	240	368	M 20x60	140	140	*	*	200	26025259	26025260

Weitere Durchmesser und H-Maße auf Anfrage. Geben Sie bitte bei Anfragen den genauen Rohrdurchmesser und das gewünschte H-Maß an.

* = Ausführung auf Anfrage



Bestellangaben: Typ...
z. B. 171-2 A

Durchmesser...
ø76.1

Oberfläche...
gal.verz.

Artikelnummer
26025053