

KÄLTEFESTPUNKTROHRSCHELLE Typ 173 F

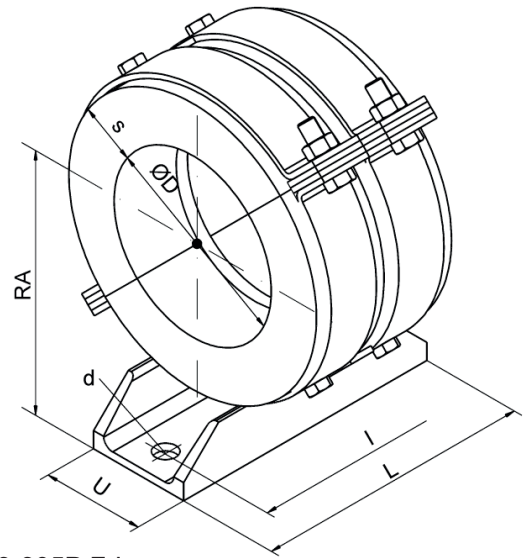
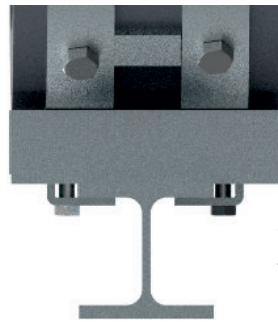
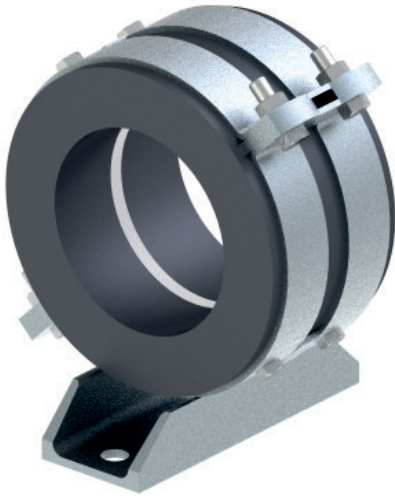
173-305P F-I

Abmessungen



Typ 173 F

plus - Ausführung mit
2-Phasen Aktivdichtung
(keine Dichtungspaste
erforderlich)



Typ 173-305P F-I
für Trägeranbindung.
U-Profil mit geraden Enden.
Länge L nach Trägergröße
und Schellenbreite.

Alle Maße in mm

Rohr Ø	s	RA ±2	U Profil	L	l	d	Artikelnummer feuerverzinkt Standard	Artikelnummer feuerverzinkt Standard mit plus
21.3	30	63	40x20	140	110	2xØ9	26017528	26033396
26.9	30	63	40x20	140	110	2xØ9	26011481	26033397
33.7	30	66	40x20	140	110	2xØ9	26011480	26033398
42.4	30	74	40x20	140	110	2xØ9	26011482	26033399
48.3	30	74	40x20	140	110	2xØ9	26011483	26033400
57.0	30	84	50x25	162	126	2xØ13	26017530	26041370
60.3	30	84	50x25	162	126	2xØ13	26010939	26033401
76.1	30	95	60x30	182	146	2xØ13	26010940	26033402
88.9	30	103	60x30	182	146	2xØ13	26010967	26033403
108.0	40	140	80x45	216	168	2xØ18	26012950	26033404
114.3	40	140	80x45	216	168	2xØ18	26010941	26033475
139.7	40	154	80x45	216	168	2xØ18	26009967	26033476
159.0	40	165	100x50	216	168	2xØ18	26012952	26033406
168.3	40	170	100x50	216	168	2xØ18	26010966	26033407
193.7	60	224	120x55	320	260	2xØ23	26017534	26041371
219.1	60	224	120x55	320	260	2xØ23	26011052	26032932
273.0	60	252	120x55	320	260	2xØ23	26011074	26033477
323.9	60	281	140x60	344	272	2xØ27	26010293	26032934
355.6	60	298	140x60	344	272	2xØ27	26011317	26032936
406.4	60	324	140x60	384	312	2xØ27	26010350	26032938
457.2	60	350	140x60	384	312	2xØ27	26018042	26033408
508.0	60	381	180x70	384	312	2xØ27	26010292	26033409
610.0	60	437	220x80	424	352	4xØ23	26010441	26035992
711.0	65	502	280x95	424	352	4xØ23	26017536	26035994
813.0	65	547	400x110	424	352	4xØ27	26017850	26036372

Gal. verz., weitere Durchmesser und RA-Maße auf Anfrage. Geben Sie bitte bei Anfragen den genauen Rohrdurchmesser und das gewünschte RA-Maß an



Bestellangaben: Typ...
z. B. 173 F plus

Durchmesser...
Ø114.3

RA-Maß...
140

Oberfläche...
feuerverzinkt

Artikelnummer
26033475