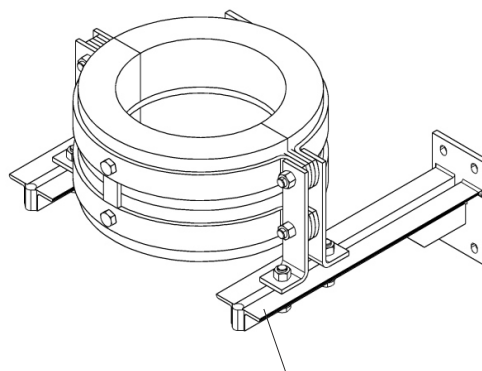


**Montagebeispiel:**  
173 L mit Konsolen 303 PF



**Hinweis:** Konsolen 303 PF  
gehört nicht zum Lieferumfang

## Beschreibung

Die Festpunktkonstruktion Typ 173 L ist geeignet Rohrschubkräfte, wie sie bei kaltmedienführenden Rohrleitungen entstehen, aufzunehmen und gleichzeitig die Anforderungen der Temperaturdämmung sowie der Diffusionsdichtigkeit zu erfüllen. Dies wird mit Hilfe der eigens hierfür angepassten Kälteschelle Typ 170 (s.S. 154) erreicht.

## Montagehinweis

Zunächst wird der mitgelieferte Stoßring auf der Rohrleitung positioniert und verschweißt. Anschließend werden die beiden nebeneinanderliegenden Halbschellenpaare, welche bereits werkseitig zu je einer diffusionsdichten Einheit verbunden sind, um den Stoßring gelegt und über die 4 Schenkelschrauben miteinander verbunden. Hierbei ist darauf zu achten, dass auf die Berührungsflächen zuvor diffusionsdichte Paste (dipa-Dichtungspaste Typ 4045, Artikel-Nr. 31004966, Katalogseite 174) aufgetragen wird. Damit ist die ordnungsgemäße Montage auf dem Rohr abgeschlossen.

## Bevorzugter Anwendungsbereich

Luft-, Klima- und Kältetechnik

## Lieferform

verzinkt