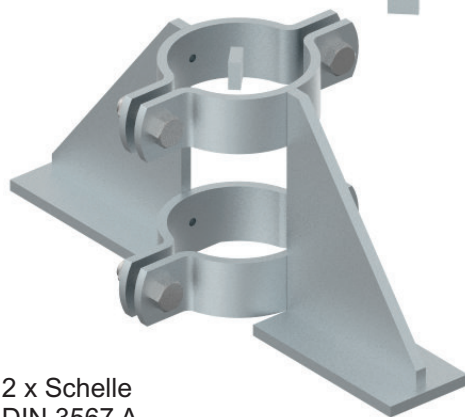
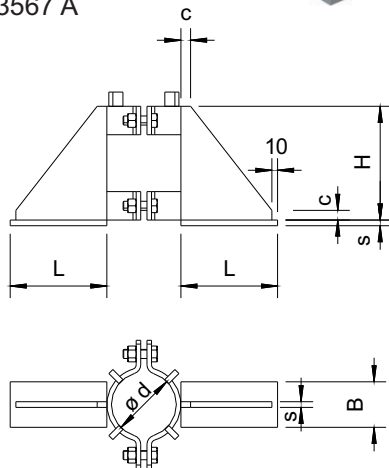
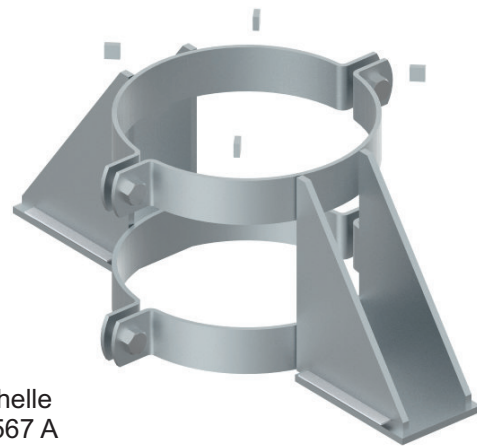
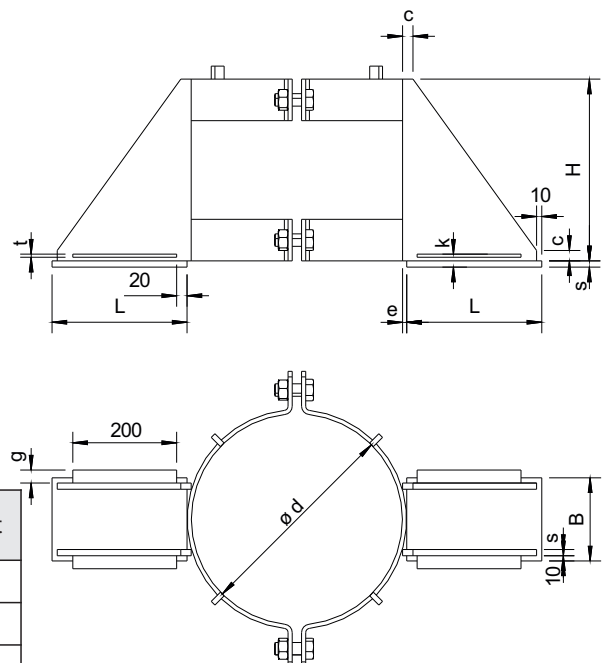


**GLEITUNTERSTÜTZUNG****Typ 186 V**

zur Befestigung von vertikalen Leitungen

**dipa****Gr. 1**2 x Schelle  
DIN 3567 A4 St. Nocken 25x25x10 lose  
beigelegt zum Anschweissen  
am Rohr bauseits**Gr. 2**2 x Schelle  
DIN 3567 A

Gr.	Rohr Ø	Schelle	B	L	H	s	c	e	k	g x t
1	60.3	40x6	80	170	200	8	15	-	-	-
	76.1	40x6	80	170	200	8	15	-	-	-
	88.9	40x6	80	170	200	10	15	-	-	-
	114.3	50x8	80	170	200	10	15	-	-	-
	139.7	50x8	80	170	200	10	15	-	-	-
	168.3	50x8	100	210	250	10	15	-	-	-
	219.1	50x8	100	210	250	10	15	-	-	-
	273.0	60x8	100	210	250	10	15	-	-	-
2	323.9	60x8	160	260	300	12	20	10	25	15 x 6
	355.6	60x8	160	260	300	12	20	9	25	15 x 6
	406.4	80x8	160	260	350	12	20	8	25	15 x 6
	508.0	80x8	200	260	350	15	20	11	30	20 x 6
	610.0	100x8	200	280	400	15	20	9	30	20 x 6
	711.0	100x12	200	280	500	15	20	8	30	20 x 6
	813.0	100x12	200	280	500	15	20	7	30	20 x 6
	914.0	100x12	250	300	600	15	20	11	30	25 x 6

**Weitere Durchmesser auf Anfrage. Geben Sie bitte bei Anfragen den genauen Rohrdurchmesser an.**

**Lieferform**Stahl Wst.-Nr. 1.0038 in schwarz oder verzinkt  
bzw. Edelstahl Wst.-Nr. 1.4301 oder 1.4571  
bzw. beschichtet**Kombinationsmöglichkeiten mit dipa Typ**

- als Gleitlager mit dipa Typ 300, 301, 301 SO
- als Gleitlager mit seittl. Führung mit dipa Typ 302 SF
- als Gleitlager mit seittl. Führung und Abhebesicherung mit dipa Typ 302 SH
- als Ausführung -305P mit Trägeranbindung (z.B. 302-305P SH)